

*Phoenix Display International, Inc.*

# PRODUCT PREVIEW

## 192 x 32 Monochrome

**TN/STN**

Graphics  
Liquid Crystal Display

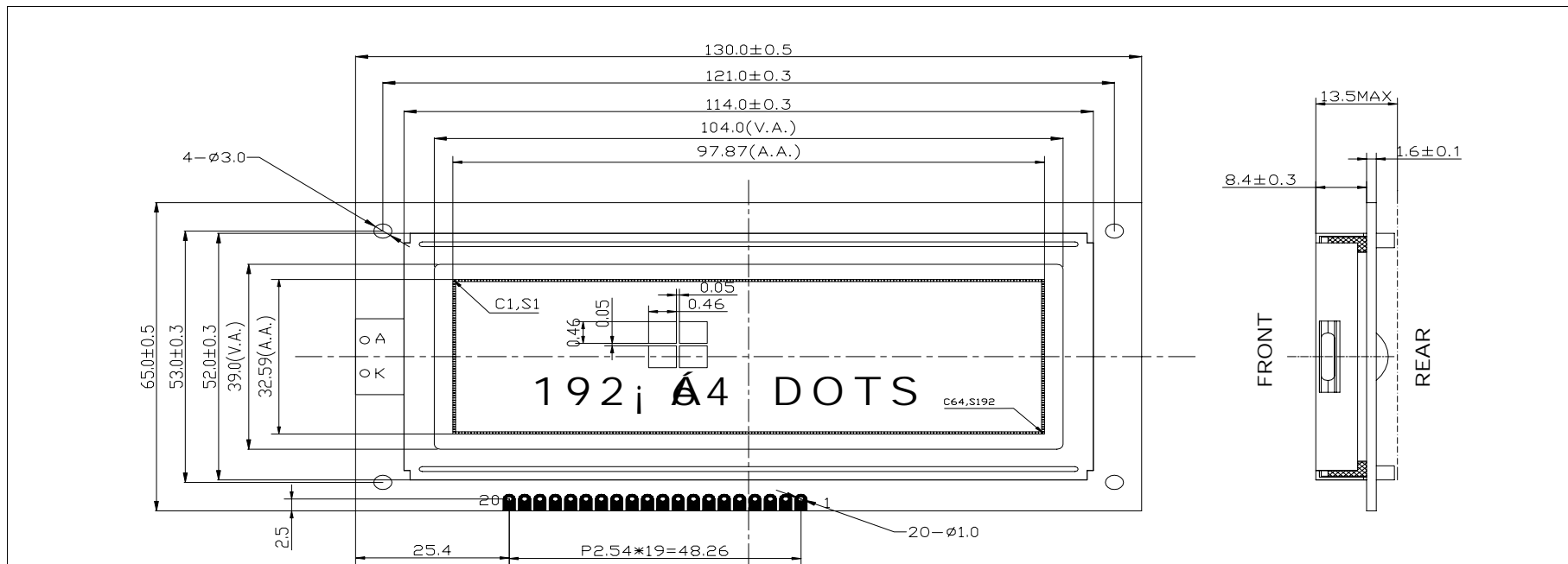
### SPECIFICATIONS

#### MODULE

Part Number	G-1926414C-VA
Format	192 Columns by 64 Rows
Controller	S6B0108
Overall Dimensions	130.0mm x 65.0mm x 13.5mm
Active Area	97.9mm x 32.6mm
Pixel Pitch	510um x 510um
Pixel Size	460um x 460um
Backlight System	LED
Driver Attach	Chip on Board (COB)
Display Type	STN, FSTN
Duty	1/64
Bias	1/9



# LCM OUTLINE



**NOTE:**

1. STN, Y/G, POSITIVE, TRANFLECTIVE
2. 1/64 DUTY, 1/9 BIAS, VDP: 12.7V, VDD: 5.0V
3. VIEWING DIRECTION: 6:00
4. OP. TEMP: -20°C ~ +70°C
5. ST. TEMP: -30°C ~ +80°C
6. DRIVER IC: S6B0108\*3 + S6B0107\*1
7. BACKLIGHT: 572nm±5nm, Y/G, 300mA, 4.2V±0.2V, 20CD/m² (WITHOUT LCD)
8. LCD DRAWING NO. JY05A37

Pin No.	1	2	3	4	5	6	7-14	15	16	17	18	19	20
symbol	Vss	Vdd	V0	RS	R/W	E	DB0-DB7	CS1	/RST	CS2	CS3	V <sub>OUT</sub>	LED+

LCD PIN	C1-C64	S1-S64	S65-S128	S129-S192
IC PIN	IC1:C1-C64	IC2:S1-S64	IC3:S1-S64	IC4:S1-S64

更改记录					设计	审核	工艺	标准化	批准	产品型号	JYG-1926414C-YS6L2-VA			
更改标记	日期	更改内容	设计	审核	批准	签名	赵红霞				文件编号	G1926414C-WX		
						日期	05.03.23				分文件号	4		
											页数	1-1	单位	mm
						未注公差	±0.2				冀雅（廊坊）电子有限公司			